

**ФЕДЕРАЛЬНОЕ ГОСУДАРСТВЕННОЕ БЮДЖЕТНОЕ ОБРАЗОВАТЕЛЬНОЕ УЧРЕЖДЕНИЕ
ВЫСШЕГО ОБРАЗОВАНИЯ
«РОССИЙСКАЯ АКАДЕМИЯ НАРОДНОГО ХОЗЯЙСТВА И ГОСУДАРСТВЕННОЙ СЛУЖБЫ ПРИ
ПРЕЗИДЕНТЕ РОССИЙСКОЙ ФЕДЕРАЦИИ»
КОЛЛЕДЖ МНОГОУРОВНЕГО ПРОФЕССИОНАЛЬНОГО ОБРАЗОВАНИЯ**

УТВЕРЖДАЮ

(в составе ПОП)

Директор КМПО РАНХиГС

_____ Шабалина Т. Ю.

«18» февраля 2025 г.

**ФОНД ОЦЕНОЧНЫХ СРЕДСТВ
ДЛЯ ГОСУДАРСТВЕННОЙ ИТОГОВОЙ АТТЕСТАЦИИ**

по ПОП СПО – программе подготовки специалистов среднего звена

на базе основного общего образования

по специальности 13.02.12 «Электрические станции, сети, их релейная защита и автоматизация»

Форма обучения: очная

Москва, 2025 г.

Фонд оценочных средств (далее – ФОС) для государственной итоговой аттестации (далее – ГИА) разработан на основе федерального государственного образовательного стандарта среднего профессионального образования (далее – ФГОС СПО) по специальности 13.02.12 Электрические станции, сети, их релейная защита и автоматизация, утвержденного Приказом Министерства просвещения Российской Федерации от 15 ноября 2023 г. № 864, профессионального стандарта «Работник по обслуживанию оборудования подстанций электрических сетей», утвержденного приказом Министерства труда и социальной защиты Российской Федерации от 31.08.2021 г. № 611н, , на основании учебного плана очной формы обучения программы подготовки специалистов среднего звена по специальности 13.02.12 «Электрические станции, сети, их релейная защита и автоматизация», одобренного Ученым советом РАНХиГС, протокол от 18.02.2025 г. № 2.

Председатель ПЦК _____ Панченко А.А.
« ____ » _____ 2025 г.

Заместитель директора
по учебно-методической работе _____ Гасанов С.Ф.
« ____ » _____ 2025 г.

СОДЕРЖАНИЕ

| | | |
|---|---|----|
| 1 | ПАСПОРТ ОЦЕНОЧНЫХ СРЕДСТВ..... | 4 |
| 2 | СТРУКТУРА ПРОЦЕДУР ГИА..... | 11 |
| 3 | ТИПОВОЕ ЗАДАНИЕ ДЛЯ ДЕМОНСТРАЦИОННОГО..... ЭКЗАМЕНА | 11 |
| 4 | ПОРЯДОК ОРГАНИЗАЦИИ И ПРОВЕДЕНИЯ ЗАЩИТЫ..... ДИПЛОМНОГО ПРОЕКТА (РАБОТЫ) | 15 |

1 ПАСПОРТ ОЦЕНОЧНЫХ СРЕДСТВ ДЛЯ ГИА

1.1 Особенности образовательной программы

ФОС для ГИА разработан для специальности 13.02.12 Электрические станции, сети, их релейная защита и автоматизация.

В рамках специальности СПО предусмотрено освоение квалификации «техник-электрик».

Выпускник, освоивший ППССЗ, должен быть готов к выполнению основных видов деятельности согласно получаемой квалификации «техник-электрик».

В соответствии с основными видами деятельности, предусмотренными ФГОС СПО, в ППССЗ входят профессиональные модули.

Таблица 1 – Количество и номенклатура модулей, входящих в ППССЗ

| Индекс профессионального модуля по учебному плану | Наименование профессионального модуля по учебному плану |
|---|---|
| ПМ.01 | Технологическое обеспечение производства, передачи, распределения электрической энергии |
| ПМ.02 | Оперативное управление производственным подразделением |
| ПМ.03 | Оперативная эксплуатация электротехнического оборудования электростанции |
| ПМ.04 | Оценка технического состояния и остаточного ресурса оборудования электрических сетей |
| ПМ.05 | Обслуживание оборудования подстанций электрических сетей |
| ПМ.06 | Выполнение работ по одной или нескольким профессиям рабочих, должностям служащих (Выполнение работ по рабочей профессии электрослесарь по ремонту электрооборудования электростанций) |

1.2 Применяемые материалы

Для разработки оценочных заданий по квалификации «техник-электрик» применяются следующие материалы:

Таблица 2

| Квалификация в соответствии с ФГОС СПО | Образовательный стандарт | Профессиональный стандарт |
|--|--|---|
| Техник-электрик | ФГОС СПО по специальности 13.02.12 Электрические станции, сети, их релейная защита и автоматизация | ПС 20.032 Работник по обслуживанию оборудования подстанций электрических сетей, утвержден приказом Министерства труда и социальной защиты Российской Федерации от 31.08.2021 № 611н |

Оценочные задания по квалификации «техник-электрик» разработаны с учетом соответствия основных видов деятельности и профессиональных компетенций, установленных ФГОС СПО, обобщенным трудовым функциям (ОТФ) и трудовым функциям (ТФ), установленным указанным профессиональным стандартом для 5 уровня квалификации.

Таблица 3 – Соответствие основных видов деятельности и профессиональных компетенций, установленных ФГОС СПО 13.02.12 Электрические станции, сети, их релейная защита и

автоматизация, обобщенным трудовым функциям и трудовым функциям, установленным для 5 уровня квалификации профессиональным стандартом ПС 20.032 Работник по обслуживанию оборудования подстанций электрических сетей, утвержден приказом Министерства труда и социальной защиты Российской Федерации от 31.08.2021 № 611н

| | |
|--|---|
| ФГОС СПО | ПС 20.032 Работник по обслуживанию оборудования подстанций электрических сетей |
| основные виды деятельности (ВД) и профессиональные компетенции (ПК) | обобщенные трудовые функции (ОТФ) и трудовые функции (ТФ) |
| <p>ВПД Технологическое обеспечение производства, передачи, распределения электрической энергии ПК 1.1. Применять электроэнергетические технологии в производстве, передаче, распределении электрической энергии. ПК 1.2. Выполнять работы по подготовке и внесению изменений в электрические схемы электротехнического оборудования электрических сетей. ПК 1.3. Измерять параметры передаваемой электрической энергии с использованием различных средств. ПК 1.4. Осуществлять контроль за режимами работы электрических машин. ПК 1.5. Выполнять работы по подготовке и внесению изменений в электрические схемы электротехнического оборудования электрических станций и подстанций.</p> | <p>ОТФ Ф. Организация и контроль работы бригады по техническому обслуживанию и ремонту оборудования подстанций электрических сетей ТФ F/01.5 Обеспечение готовности бригад к выполнению работ по техническому обслуживанию и ремонту оборудования подстанций электрических сетей ТФ F/02.5 Руководство работой бригад по техническому обслуживанию и ремонту оборудования подстанций электрических сетей</p> |
| <p>ВПД Оперативное управление производственным подразделением. ПК 2.1. Осуществлять планирование работ производственного подразделения. ПК 2.2. Проводить инструктажи и допуск сменного персонала к работе. ПК 2.3. Контролировать соблюдение персоналом требований охраны труда, промышленной и пожарной безопасности.</p> | <p>ОТФ Ф. Организация и контроль работы бригады по техническому обслуживанию и ремонту оборудования подстанций электрических сетей ТФ F/01.5 Обеспечение готовности бригад к выполнению работ по техническому обслуживанию и ремонту оборудования подстанций электрических сетей ТФ F/02.5 Руководство работой бригад по техническому обслуживанию и ремонту оборудования подстанций электрических сетей</p> |
| <p>ВПД Оперативная эксплуатация электротехнического оборудования электростанции (по выбору) ПК 3.1. Выполнять работы по контролю за основным и вспомогательным электротехническим оборудованием. ПК 3.2. Выполнять работы по оперативным переключениям, пуску и остановке электротехнического оборудования. ПК 3.3. Проводить работы по техническому обслуживанию электротехнического оборудования. ПК 3.4. Выполнять простые и средней сложности работы по ликвидации аварий и восстановлению нормального режима функционирования электротехнического оборудования.</p> | <p>ОТФ Ф. Организация и контроль работы бригады по техническому обслуживанию и ремонту оборудования подстанций электрических сетей ТФ F/01.5 Обеспечение готовности бригад к выполнению работ по техническому обслуживанию и ремонту оборудования подстанций электрических сетей ТФ F/02.5 Руководство работой бригад по техническому обслуживанию и ремонту оборудования подстанций электрических сетей</p> |

| | |
|--|---|
| <p>ВПД Оценка технического состояния и остаточного ресурса оборудования электрических сетей (по выбору) ПК 4.1. Выполнять испытания и измерения параметров оборудования электрических сетей. ПК 4.2. Осуществлять контроль параметров оборудования электрических сетей методами неразрушающего контроля. ПК 4.3. Выполнять мероприятия по обеспечению безопасного производства работ по испытаниям и измерению параметров оборудования электрических сетей. ПК 4.4. Осуществлять оперативное руководство работами по испытаниям и измерению параметров оборудования электрических сетей</p> | <p>ОТФ Ф. Организация и контроль работы бригады по техническому обслуживанию и ремонту оборудования подстанций электрических сетей ТФ F/01.5 Обеспечение готовности бригад к выполнению работ по техническому обслуживанию и ремонту оборудования подстанций электрических сетей ТФ F/02.5 Руководство работой бригад по техническому обслуживанию и ремонту оборудования подстанций электрических сетей</p> |
| <p>ВПД Обслуживание оборудования подстанций электрических сетей (по выбору) ПК 5.1. Производить работы по ремонту оборудования распределительных устройств подстанций электрических сетей. ПК 5.2. Выполнять функции производителя работ по ремонту оборудования распределительных устройств подстанций электрических сетей.</p> | <p>ОТФ Ф. Организация и контроль работы бригады по техническому обслуживанию и ремонту оборудования подстанций электрических сетей ТФ F/01.5 Обеспечение готовности бригад к выполнению работ по техническому обслуживанию и ремонту оборудования подстанций электрических сетей ТФ F/02.5 Руководство работой бригад по техническому обслуживанию и ремонту оборудования подстанций электрических сетей</p> |
| <p>ВПД Выполнение работ по одной или нескольким профессиям рабочих, должностям служащих (электромонтер по обслуживанию электрооборудования электростанций). ПК 1.5 Выполнять работы по подготовке и внесению изменений в электрические схемы электротехнического оборудования электрических станций и подстанций. ПК 3.1 Выполнять работы по контролю за основным и вспомогательным электротехническим оборудованием. ПК 3.2 Выполнять работы по оперативным переключениям, пуску и остановке электротехнического оборудования ПК 4.3 Выполнять мероприятия по обеспечению безопасного производства работ по испытаниям и измерению параметров оборудования электрических сетей</p> | <p>ОТФ Ф. Организация и контроль работы бригады по техническому обслуживанию и ремонту оборудования подстанций электрических сетей ТФ F/01.5 Обеспечение готовности бригад к выполнению работ по техническому обслуживанию и ремонту оборудования подстанций электрических сетей ТФ F/02.5 Руководство работой бригад по техническому обслуживанию и ремонту оборудования подстанций электрических сетей</p> |

1.3 Перечень результатов, демонстрируемых на ГИА

Таблица 4

| Оцениваемые основные виды деятельности и компетенции по ним | Описание тематики выполняемых в ходе процедур ГИА заданий |
|---|---|
| Демонстрационный экзамен базового уровня | |

| | |
|---|---|
| <p>ВД. Оперативная эксплуатация электротехнического оборудования электростанции (по выбору) ПК 3.1 Выполнять работы по контролю за основным и вспомогательным электротехническим оборудованием ПК 3.3 Проводить работы по техническому обслуживанию электротехнического оборудования ПК 3.4 Выполнять простые и средней сложности работы по ликвидации аварий и восстановлению нормального режима функционирования электротехнического оборудования ОК 09 Пользоваться профессиональной документацией на государственном и иностранном языках</p> | <p>Выполнение заданий модуля № 1 «Оперативная эксплуатация электротехнического оборудования электростанции (по выбору)» комплекта оценочной документации (далее – КОД) 13.02.12-1-2025, разработанного уполномоченной Минпросвещения России организацией (оператором): в 2025 году оператором является ФГБОУ ДПО «Институт развития профессионального образования» далее оператор (далее – оператор)</p> |
| <p>ВД. Оперативная эксплуатация электротехнического оборудования электростанции (по выбору) ПК 3.1 Выполнять работы по контролю за основным и вспомогательным электротехническим оборудованием ПК 3.2 Выполнять работы по оперативным переключениям, пуску и остановке электротехнического оборудования ПК 3.3 Проводить работы по техническому обслуживанию электротехнического оборудования</p> | <p>Выполнение заданий модуля № 2 «Оперативная эксплуатация электротехнического оборудования электростанции (по выбору) Обслуживание оборудования подстанций электрических сетей (по выбору)» комплекта оценочной документации (далее – КОД) 13.02.12-1-2025, разработанного уполномоченной Минпросвещения России организацией (оператором): в 2025 году оператором является ФГБОУ ДПО «Институт развития профессионального образования» далее оператор (далее – оператор)</p> |
| <p>ВД. Обслуживание оборудования подстанций электрических сетей (по выбору) ПК 5.2 Выполнять функции производителя работ по ремонту оборудования распределительных устройств подстанций электрических сетей</p> | <p>(оператором): в 2025 году оператором является ФГБОУ ДПО «Институт развития профессионального образования» далее оператор (далее – оператор)</p> |
| <p>Защита дипломного проекта (работы)</p> | |
| <p>ВПД Технологическое обеспечение производства, передачи, распределения электрической энергии ПК 1.1 Применять электроэнергетические технологии в производстве, передаче, распределении электрической энергии ПК 1.2 Выполнять работы по подготовке и внесению изменений в электрические схемы электротехнического оборудования электрических сетей ПК 1.3 Измерять параметры передаваемой энергетической энергии с использованием различных средств. ПК 1.4 Осуществлять контроль за режимами работы электрических машин ПК 1.5 Выполнять работы по подготовке и внесению изменений в электрические схемы электротехнического оборудования электрических станций и подстанций</p> | <p>1. Защита дипломного проекта (работы): использование при выполнении ВКР профессиональных компьютерных программ («MicrosoftOffice», компас 3d.); раздел: - введение; - теоретическую часть; - опытно – экспериментальная часть - выводы и заключение; - приложение. 2. Защита дипломного проекта (работы) и ответы на вопросы ГЭК по теме ДП, качество выполненной работы.</p> |
| <p>ВПД Оперативное управление производственным подразделением ПК 2.1 Осуществлять планирование работ производственного подразделения ПК 2.2 Проводить инструктажи и допуск сменного персонала к работе ПК 2.3 Контролировать соблюдение персоналом требований охраны труда, промышленной и пожарной безопасности</p> | <p>1. Защита дипломного проекта (работы): использование при выполнении ВКР профессиональных компьютерных программ («MicrosoftOffice», компас 3d.); раздел: - введение; - теоретическую часть; - опытно – экспериментальная часть - выводы и заключение; - приложение.</p> |

| | |
|---|---|
| | 2. Защита дипломного проекта (работы) и ответы на вопросы ГЭК по теме ДП, качество выполненной работы. |
| <p>ВПД Оперативная эксплуатация электротехнического оборудования электростанции (по выбору)</p> <p>ПК 3.1 Выполнять работы по контролю за основным и вспомогательным электротехническим оборудованием</p> <p>ПК 3.2 Выполнять работы по оперативным переключениям, пуску и остановке электротехнического оборудования</p> <p>ПК 3.3 Проводить работы по техническому обслуживанию электротехнического оборудования</p> <p>ПК 3.4 Выполнять простые и средней сложности работы по ликвидации аварий и восстановлению нормального режима функционирования электротехнического оборудования</p> | <p>1. Защита дипломного проекта (работы): использование при выполнении ВКР профессиональных компьютерных программ («MicrosoftOffice», компас 3d.); раздел:</p> <ul style="list-style-type: none"> - введение; - теоретическую часть; - опытно – экспериментальная часть - выводы и заключение; - приложение. <p>2. Защита дипломного проекта (работы) и ответы на вопросы ГЭК по теме ДП, качество выполненной работы.</p> |
| <p>ВПД Оценка технического состояния и остаточного ресурса оборудования электрических сетей (по выбору)</p> <p>ПК 4.1 Выполнять испытания и измерения параметров оборудования электрических сетей</p> <p>ПК 4.2 Осуществлять контроль параметров оборудования электрических сетей методами неразрушающего контроля</p> <p>ПК 4.3 Выполнять мероприятия по обеспечению безопасного производства работ по испытаниям и измерению параметров оборудования электрических сетей</p> <p>ПК 4.4 Осуществлять оперативное руководство работами по испытаниям и измерению параметров оборудования электрических сетей</p> | <p>1. Защита дипломного проекта (работы): использование при выполнении ВКР профессиональных компьютерных программ («MicrosoftOffice», компас 3d.); раздел:</p> <ul style="list-style-type: none"> - введение; - теоретическую часть; - опытно – экспериментальная часть - выводы и заключение; - приложение. <p>2. Защита дипломного проекта (работы) и ответы на вопросы ГЭК по теме ДП, качество выполненной работы.</p> |
| <p>ВПД Обслуживание оборудования подстанций электрических сетей (по выбору)</p> <p>ПК 5.1. Производить работы по ремонту оборудования распределительных устройств подстанций электрических сетей</p> <p>ПК 5.2. Выполнять функции производителя работ по ремонту оборудования распределительных устройств подстанций электрических сетей</p> | <p>1. Защита дипломного проекта (работы): использование при выполнении ВКР профессиональных компьютерных программ («MicrosoftOffice», компас 3d.); раздел:</p> <ul style="list-style-type: none"> - введение; - теоретическую часть; - опытно – экспериментальная часть - выводы и заключение; - приложение. <p>2. Защита дипломного проекта (работы) и ответы на вопросы ГЭК по теме ДП, качество выполненной работы.</p> |
| <p>ВПД Выполнение работ по одной или нескольким профессиям рабочих, должностям служащих (электромонтер по обслуживанию электрооборудования электростанций).</p> <p>ПК 1.5 Выполнять работы по подготовке и внесению изменений в электрические схемы электротехнического оборудования электрических станций и подстанций.</p> <p>ПК 3.1 Выполнять работы по контролю за</p> | <p>1. Защита дипломного проекта (работы): использование при выполнении ВКР профессиональных компьютерных программ («MicrosoftOffice», компас 3d.); раздел:</p> <ul style="list-style-type: none"> - введение; - теоретическую часть; - опытно – экспериментальная часть |

| | |
|---|---|
| <p>основным и вспомогательным электротехническим оборудованием.</p> <p>ПК 3.2 Выполнять работы по оперативным переключениям, пуску и остановке электротехнического оборудования</p> <p>ПК 4.3 Выполнять мероприятия по обеспечению безопасного производства работ по испытаниям и измерению параметров оборудования электрических сетей</p> | <p>- выводы и заключение; - приложение.</p> <p>2. Защита дипломного проекта (работы) и ответы на вопросы ГЭК по теме ДП, качество выполненной работы.</p> |
|---|---|

2 СТРУКТУРА ПРОЦЕДУР ГИА И ПОРЯДОК ПРОВЕДЕНИЯ

2.1 Структура задания для процедуры ГИА

В соответствии с ФГОС СПО ГИА по ППССЗ 13.02.12 «Электрические станции, сети, их релейная защита и автоматизация» проводится в форме демонстрационного экзамена и защиты дипломного проекта (работы).

Структура задания для процедуры ГИА включает выполнение каждым обучающимся заданий демонстрационного экзамена базового уровня и защиты дипломного проекта (работы).

2.2 Порядок проведения процедуры

Процедура выполнения обучающимися заданий демонстрационного экзамена предшествует процедуре защиты дипломного проекта (работы).

Порядок проведения демонстрационного экзамена (включая процедуру выполнения обучающимися заданий демонстрационного экзамена базового уровня) установлен в подразделе 8.2 программы ГИА по ППССЗ 13.02.12 «Электрические станции, сети, их релейная защита и автоматизация», утвержденной на 2025 год.

Порядок проведения процедуры защиты дипломного проекта (работы) представлен в п. 4.1 настоящего ФОС.

3 ТИПОВОЕ ЗАДАНИЕ ДЛЯ ДЕМОНСТРАЦИОННОГО ЭКЗАМЕНА

3.1 Структура и содержание типового задания

3.1.1 Формулировка типового практического задания

Задание в КОД 13.02.12-1-2025, разработанном оператором, состоит из 2 модулей (2 отдельных производственных задач).

ОБРАЗЕЦ ЗАДАНИЯ

Задание ДЭ представляет собой сочетание модулей в зависимости от уровня ДЭ. Продолжительность выполнения каждого модуля задания представлена в таблице 5.

| Номер и наименование модуля задания | Уровень ДЭ | Продолжительность выполнения модуля задания |
|---|--|---|
| Модуль № 1: Оперативная эксплуатация электротехнического оборудования электростанции (по выбору) | ГИА ДЭ БУ, ГИА ДЭ ПУ (инвариантная часть) | 0 ч. 50 мин. |
| Модуль № 2: Оперативная эксплуатация электротехнического оборудования электростанции (по выбору) Обслуживание оборудования подстанций электрических сетей (по выбору) | ГИА ДЭ БУ, ГИА ДЭ ПУ (инвариантная часть) | 1 ч. 50 мин. |

Текст образца задания:

Модуль № 1: Оперативная эксплуатация электротехнического оборудования электростанции (по выбору)

Уровень ДЭ: ГИА ДЭ БУ, ГИА ДЭ ПУ (инвариантная часть)

Задание:

Участнику необходимо произвести техническое обслуживание (технический осмотр) (Приложение 1) контактора либо отдельного, либо установленного в электрической сети (без подачи напряжения) с выявлением неисправностей* без их устранения.

По результатам технического обслуживания заполнить протокол (Приложение 2).

Предоставить доклад по результатам осмотра.

При проведении работ необходимо: применять требования охраны труда; применять техническую документацию, при её наличии; обнаружить неисправности систем и узлов контактора; применять диагностическое или измерительное оборудование площадки (мультиметр или иное) при необходимости; пользоваться электроинструментом площадки при необходимости; пользоваться защитными очками

Необходимые приложения:

Приложение 1. Примерный перечень вопросов и указания к осмотру. Приложение 2. Форма Протокола осмотра объекта

Примечание * Неисправности контактора готовит экспертная группа в подготовительный день. Перечень неисправностей представлен в варианте задания – закрытой части КОД.

Примечание: В ГИА ДЭ БУ (ГИА ДЭ ПУ) если экзаменуемый закончил данный Модуль или отказался от его выполнения, можно использовать оставшееся время для выполнения Модуля № 2 (Модулей № 2 и №3).

Модуль № 2: Оперативная эксплуатация электротехнического оборудования электростанции (по выбору). Обслуживание оборудования подстанций электрических сетей (по выбору)

Уровень ДЭ: ГИА ДЭ БУ, ГИА ДЭ ПУ (инвариантная часть)

Задание:

Сборка и настройка схемы автоматического включения резервного питания (АВР). Участнику необходимо произвести коммутацию щита аварийного включения резервного питания трехфазного переменного тока. Оборудование устанавливается на три дин-рейки, которые крепятся саморезами к железному низковольтному щиту-панели. Питание электрической схемы производится напряжением 380 В. Участник должен соблюсти фазировку выключателей при установке перемычки. Монтаж схемы автоматического включения резервного питания выключателя (АВР) должен быть произведен с соблюдением

требований по технике безопасности и согласно принципиальной схеме. Напряжение* на ЭЩ подается техническим экспертом для проверки работы схемы АВР.

Режим работы схемы: (при проверке работы схемы ТЭ) Питание на схему подается через один выключатель. На стенде должна быть указана фазировка питания электрической сети ТЭ.

1. При подаче напряжения на схему должны гореть все три сигнальные лампы кнопочного поста (НЛ 1, НЛ 2, НЛ 3), контактор должен быть притянут один, согласно электрической схеме.
2. При отключении одного из выключателя (QF), должна погаснуть соответствующая лампа контроля напряжения на данной ветви схемы, контакторы должны перекинуться, лампа питания нагрузки (НЛ 3) должна остаться гореть

Участнику так же необходимо будет установить выдержку времени срабатывания на реле контроля напряжения

Необходимые приложения:

Приложение 3. Схема электрическая АВР

Приложение 4. Монтажная схема щита АВР

Приложение 5. Расшифровка обозначений

Примечание:

Подачу напряжения на электрическую схему для проверки правильности собранной электрической схемы, выполняет ТЭ в присутствии экспертной группы, вне времени, отведённого на ДЭ. Участник сам собирает как электрическую схему управления в НКУ, так и производит монтаж электроустановки, согласно всех представленных приложений КОД.

Примечание:

В ГИА ДЭ БУ (ГИА ДЭ ПУ) если экзаменуемый закончил данный Модуль или отказался от его выполнения, можно использовать оставшееся время для выполнения Модуля № 1 (Модулей № 1 и № 3).

3.1.2 Условия выполнения практического задания

Демонстрационный экзамен проводится в Центре проведения демонстрационного экзамена (далее – ЦПДЭ), представляющем собой площадку, оборудованную и оснащенную в соответствии с требованиями КОД 13.02.12-1-2025

ЦПДЭ может располагаться на территории колледжа, а при сетевой форме реализации ППССЗ – также на территории иной организации, обладающей необходимыми ресурсами для организации ЦПДЭ.

ЦПДЭ должен быть оборудован в соответствии с требованиями КОД 13.02.12-1-2025 (пункт 3.2 «Перечень оборудования и оснащения, расходных материалов, средств обучения и воспитания»; пункт 3.3 «Примерный план застройки площадки демонстрационного экзамена»).

3.2 Критерии оценки выполнения задания демонстрационного экзамена

3.2.1 Порядок оценки

Процедура оценивания результатов выполнения заданий демонстрационного экзамена¹ осуществляется членами экспертной группы по 100-балльной шкале в

соответствии с требованиями КОД 13.02.12-1-2025.

Требования к оцениванию результатов демонстрационного экзамена базового уровня, установленные в КОД 13.02.12-1-2025, приведены в таблице 6.

Таблица 6 – Требования к оцениванию результатов демонстрационного экзамена базового уровня

| Максимально возможное количество баллов | | 100 | |
|---|--|---|---------------|
| № п/п | Модуль задания (вид деятельности, вид профессиональной деятельности) | Критерий оценивания | Баллы |
| 1 | Оперативная эксплуатация электротехнического оборудования электростанции (по выбору) | Выполнение работ по контролю за основным и вспомогательным электротехническим оборудованием | 20,00 |
| | | Проведение работ по техническому обслуживанию электротехнического оборудования | 14,00 |
| | | Выполнение простых и средней сложности работ по ликвидации аварий и восстановлению нормального режима функционирования электротехнического оборудования | 16,00 |
| | | Использование профессиональной документации на государственном и иностранном языках | 8,00 |
| | | Выполнение работ по оперативным переключениям, пуску и остановке электротехнического оборудования | 24,00 |
| | | Выполнение работ по контролю за основным и вспомогательным электротехническим оборудованием | 8,00 |
| 2 | Обслуживание оборудования подстанций электрических сетей (по выбору) | Выполнение функций производителя работ по ремонту оборудования распределительных устройств подстанций электрических сетей | 10,00 |
| Итого | | | 100,00 |

Баллы выставляются в протоколе проведения демонстрационного экзамена, который подписывается каждым членом экспертной группы и утверждается главным экспертом после завершения демонстрационного экзамена для экзаменационной группы.

При выставлении баллов присутствует член ГЭК, не входящий в экспертную группу, присутствие других лиц запрещено.

Подписанный членами экспертной группы и утвержденный главным экспертом протокол проведения демонстрационного экзамена далее передается в ГЭК для выставления оценок по итогам государственной итоговой аттестации.

Оригинал протокола проведения демонстрационного экзамена передается на хранение в учебно-методический отдел в составе архивных документов.

3.2.2 Порядок перевода баллов в систему оценивания

Перевод результатов демонстрационного экзамена из 100-балльной шкалы в 5-балльную осуществляется по схеме, рекомендованной в КОД 13.02.12-1-2025 (таблица № 7).

Перевод результатов, полученных за демонстрационный экзамен, в оценку по пятибалльной шкале проводится исходя из полноты и качества выполнения задания.

Перевод осуществляется на основе данных, представленных в таблице.

Таблица № 7 – Схема перевода результатов демонстрационного экзамена из 100-балльной шкалы в 5-балльную

| | Максимальный балл | «2» | «3» | «4» | «5» |
|----------------|--|-------------------|--------------------|--------------------|---------------------|
| Задание | Сумма максимальных баллов по модулям задания | 0,00% - 19,99% | 20,00% - 39,99% | 40,00% - 69,99% | 70,00% - 100,00% |

Для оценки качества выполнения демонстрационного экзамена, а также оценки уровня подготовки выпускника к самостоятельной работе применяется высокий уровень оценивания знаний и умений по специальности при решении конкретных профессиональных задач:

Оценка «отлично»:

- полнота владения материалом;
- профессиональная грамотность;
- комплексность демонстрации практических результатов работы, их целостное освещение и комментарий.

Оценка «хорошо»:

- полнота владения материалом;
- профессиональная грамотность;
- демонстрации практических результатов работы, их освещение и комментарий имеют небольшие неточности.

Оценка «удовлетворительно»:

- слабое владение материалом;
- профессиональное использование терминологии;
- демонстрации практических результатов работы на низком профессиональном уровне или ее отсутствие.

Оценка «неудовлетворительно»:

- незнание теории вопроса;
- отсутствие демонстрации практических результатов работы.

4 ПОРЯДОК ОРГАНИЗАЦИИ И ПРОВЕДЕНИЯ ЗАЩИТЫ ДИПЛОМНОГО ПРОЕКТА (РАБОТЫ)

4.1 Общие положения (включают описание порядка подготовки и защиты дипломного проекта (работы), основные требования к организации процедур)

Подготовка к государственной итоговой аттестации и работа государственной экзаменационной комиссии определяется расписаниями консультаций, защиты ВКР и сдачи демонстрационного экзамена. Колледж контролирует реализацию процедур демонстрационного экзамена как части образовательной программы, в том числе выполнение требований охраны труда, безопасности жизнедеятельности и пожарной безопасности, соответствие санитарным нормам и правилам. Колледж обеспечивает проведение

предварительного инструктажа выпускников непосредственно в месте проведения демонстрационного экзамена.

К государственной итоговой аттестации допускаются лица, выполнившие требования, предусмотренные профессиональной образовательной программой и успешно прошедшие все промежуточные аттестационные испытания, предусмотренные учебным планом колледжа.

Государственная итоговая аттестация проводится на открытых заседаниях государственной экзаменационной комиссии с участием не менее двух третей ее состава, не считая членов экспертной группы. Результаты защиты ВКР и демонстрационного экзамена объявляются в день их проведения после оформления в установленном порядке протоколов заседаний государственных экзаменационных комиссий.

В протоколе заседания ГЭК по приему аттестационного испытания отражаются:

- перечень заданных студенту вопросов и характеристика ответов на них,
- оценка, выставленная за демонстрационный экзамен;
- оценка за ВКР;
- итоговая оценка – как среднее арифметическое оценок, полученных по всем частям аттестационного испытания: демонстрационный экзамен и защита ВКР.
- итоги голосования;
- мнения председателя и членов ГЭК о выявленном в ходе аттестационного испытания уровне подготовленности выпускника к решению профессиональных задач, а также о выявленных недостатках в теоретической и практической подготовке студента.

Каждый протокол заседания ГЭК подписывается председателем и секретарем.

На основании решения ГЭК лицам, успешно прошедшим ГИА, выдаются документы об образовании и о квалификации (диплом с приложением к нему).

Дипломный проект включает в себя:

4.2. Правила проведения ГИА для выпускников с ОВЗ

1. Для выпускников из числа лиц с ограниченными возможностями здоровья ГИА проводится структурным подразделением с учетом особенностей психофизического развития, индивидуальных возможностей и состояния здоровья таких выпускников (далее индивидуальные особенности).
2. При проведении ГИА обеспечивается соблюдение следующих общих требований:
 - проведение ГИА для лиц с ограниченными возможностями здоровья в одной аудитории совместно с выпускниками, не имеющими ограниченных возможностей здоровья, если это не создает трудностей для выпускников при прохождении ГИА;
 - присутствие в аудитории ассистента, оказывающего выпускникам необходимую техническую помощь с учетом их индивидуальных особенностей (занять рабочее место, передвигаться, прочитать и оформить задание, общаться с членами ГЭК);
 - пользование необходимыми выпускникам техническими средствами при прохождении ГИА с учетом их индивидуальных особенностей;
 - обеспечение возможности беспрепятственного доступа выпускников в аудитории, туалетные и другие помещения, а также их пребывания в указанных помещениях (наличие пандусов, поручней, расширенных дверных проемов, лифтов, при отсутствии лифтов аудитория должна располагаться на первом этаже, наличие специальных кресел и других приспособлений).
3. Дополнительно при проведении ГИА обеспечивается соблюдение следующих требований в зависимости от категорий выпускников с ограниченными возможностями здоровья:

а) для слепых:

- задания для выполнения, а также Положение о ГИА оформляются рельефно-точечным шрифтом Брайля или в виде электронного документа, доступного с помощью компьютера со специализированным программным обеспечением для слепых, или зачитываются ассистентом;
- письменные задания выполняются на бумаге рельефно-точечным шрифтом Брайля или на компьютере со специализированным программным обеспечением для слепых, или надиктовываются ассистенту;
- выпускникам для выполнения задания при необходимости предоставляется комплект письменных принадлежностей и бумага для письма рельефно-точечным шрифтом Брайля, компьютер со специализированным программным обеспечением для слепых.

б) для слабовидящих:

- обеспечивается индивидуальное равномерное освещение не менее 300 люкс;
- выпускникам для выполнения задания при необходимости предоставляется увеличивающее устройство;
- задания для выполнения, а также Положение о ГИА оформляются увеличенным шрифтом.

в) для глухих и слабослышащих, с тяжелыми нарушениями речи:

- обеспечивается наличие звукоусиливающей аппаратуры коллективного пользования, при необходимости предоставляется звукоусиливающая аппаратура индивидуального пользования;
- по их желанию государственный экзамен может проводиться в письменной форме.

д) для лиц с нарушениями опорно-двигательного аппарата (с тяжелыми нарушениями двигательных функций верхних конечностей или отсутствием верхних конечностей):

- письменные задания выполняются на компьютере со специализированным программным обеспечением или надиктовываются ассистенту;
- по их желанию государственный экзамен может проводиться в устной форме.

4. Выпускники или родители (законные представители) несовершеннолетних выпускников не позднее чем за 3 месяца до начала ГИА подают письменное заявление о необходимости создания для них специальных условий при проведении ГИА.

5. При проведении демонстрационного экзамена у обучающихся с инвалидностью и ограниченными возможностями здоровья предусматривается возможность увеличения времени, отведенного на выполнение задания, с учётом особенностей психофизического развития, индивидуальных возможностей и состояния здоровья.

4.3 Примерная тематика дипломных проектов

Примерная тематика дипломных проектов по специальности 13.02.12 Электрические станции, сети, их релейная защита и автоматизация:

1. Диагностика состояния и испытания блочного трансформатора 220 кВ на ГРЭС 852 МВт.
2. Замена устаревших электродвигателей на современные в системе собственных нужд ТЭЦ-26 Мосэнерго.

3. Замена физически и морально устаревших трансформаторов на современные в целях повышения качества и надёжности электроснабжения потребителей.
4. Замена электродвигателя ленточного конвейера топливоподачи в условиях ГРЭС 1700 МВт.
5. Защита линий 35 кВ с помощью трёхступенчатой токовой защиты на ПС 35/10 кВ.
6. Защита оборудования подстанций 110-500 кВ от перенапряжений с помощью вентильных разрядников и ограничителей перенапряжения.
7. Испытания и наладка силовых трансформаторов на ГПП 35/10 кВ.
8. Источники оперативного питания ТЭС 1500 МВт.
9. Капитальный ремонт трансформаторов собственных нужд на ТЭС 2000 МВт.
10. Коммерческий учет электроэнергии в ОРУ 500 кВ ГРЭС 2280 МВт.
11. Контроль и наладка системы охлаждения трехфазного трансформатора на ТЭС 328 МВт.
12. Контроль реактивной мощности на ГРЭС 1630 МВт.
13. Мероприятия и средства компенсации реактивной мощности в электроэнергетической системе ПС 220/10.
14. Микропроцессорная релейная защита на ТЭС 2600 МВт.
15. Монтаж кабельных муфт напряжением 220 кВ на ГРЭС 1600 МВт
16. Необходимость применения максимально-токовой защиты в электроэнергетической системе ПС 110/10 кВ.
17. Ограничение токов короткого замыкания на шинах 220 кВ на ГРЭС 2000 МВт.
18. Оперативные переключения в распределительных устройствах на РПП 220/20 кВ.
19. Определение коэффициента выгоды автотрансформатора на ГРЭС 1630 МВт.
20. Организация мероприятий по присоединению ЛЭП к РТП 110/10 кВ при развитии энергетического комплекса района.
21. Организация работ по выводу в ремонт и вводу в эксплуатацию автотрансформатора 500/220 кВ в условиях КЭС 1840 МВт.
22. Организация работ по монтажу трансформаторного оборудования в условиях ТЭС 692 МВт.
23. Организация работ по техническому обслуживанию выключателей, установленных в РУ ТЭС 245 МВт.
24. Организация работ по техническому обслуживанию измерительных трансформаторов тока, установленных в РУ КЭС 1600 МВт.
25. Организация работ по техническому обслуживанию разъединителей, установленных в РУ КЭС 1600 МВт.
26. Организация системы учёта электроэнергии в ПАО «МОЭСК».
27. Перспективы применения технологий виртуальной и дополненной реальности в электроэнергетике.
28. Причины ложной работы газовой защиты и техническая диагностика вторичных цепей ГЗ на ТЭЦ 515 МВт.
29. Профилактические испытания автотрансформатора 500 кВ на ГРЭС-2400 МВт с применением современных средств измерений и диагностирования.
30. Разработка перспективного графика ремонтов генерирующего оборудования КЭС 1840 МВт.
31. Разработка программы комплексной диагностики трансформаторного оборудования в условиях ТЭС 692 МВт.

32. Расчет электрической части ГРЭС 1400 МВт с составлением плана диагностики состояния и испытания генератора ТГВ-200-М.
33. Расчет электрической части ТЭС 2300 МВт и системы мониторинга высоковольтного энергетического оборудования.
34. Расчет электрической части КЭС 1500 МВт с составлением плана работ по техническому обслуживанию трансформаторного оборудования.
35. Расширение ТЭЦ-27 Мосэнерго блоком 320 МВт.
36. Регулирование напряжения под нагрузкой в электроэнергетической системе на РПП 110/10.
37. Реконструкция ВЛ 110 кВ с переводом в кабельную линию на ГРЭС 1800 МВт.
38. Релейная защита блочного трансформатора ТЦ 630 МВА на ГРЭС 1600 МВт.
39. Релейная защита силовых трансформаторов ТЭС 800 МВт.
40. Релейная защита силовых трёхобмоточных трансформаторов РПП 220/35/10 кВ.
41. Ремонт аккумуляторной батареи 1000 А.ч с заменой свинцово-кислотных элементов на закрытые на ГРЭС 1200 МВт.
42. Системы автоматизированного учета в электроэнергетике и на ТЭС 1200 МВт.
43. Системы возбуждения трехфазных синхронных генераторов на ТЭС 2160 МВт.
44. Составление программы испытаний трансформаторного оборудования ТЭС 325 МВт.
45. Составление технологической карты работ по ремонту разъединителей, установленных в РУ ТЭС 352 МВт.
46. Техническая диагностика релейной защиты электрооборудования на ГРЭС 1600 МВт.
47. Техническая эксплуатация и контроль работы трансформаторов собственных нужд ТЭС 1900 МВт.
48. Техническое обслуживание трансформаторов напряжения турбогенератора 160 МВт ГРЭС 1140 МВт.
49. Установка узла коммерческого учета электрической энергии на отходящей линии ОРУ 110 кВ ГЭС 1600 МВт.
50. Цифровая трансформация электроэнергетики и расчет электрической части ТЭС 1100 МВт.
51. Эксплуатация источников постоянного оперативного тока на ТЭЦ 254 МВт.
52. Эксплуатация синхронных генераторов с водородным охлаждением на ТЭС 2620 МВт.
53. Эксплуатация цепей постоянного оперативного тока на ТЭС 2600 МВт.
54. Электрическая часть подстанции 500/220/10 кВ и капитальный ремонт автотрансформатора связи.
55. Электрическая часть ТЭЦ-326 МВт и капитальный ремонт высоковольтного электродвигателя.

4.3.1 Структура и содержание дипломного проекта (работы)

Критерием оценки уровня подготовки студента по специальности является:

- уровень освоения студентом теоретического материала, предусмотренного программами дисциплин и профессиональных модулей;
- уровень практических умений, продемонстрированных выпускниками вовремя выполнения практического задания;
- обоснованность, логичность, лаконичность ответов;
- соответствие дипломного проекта заданию на нее;
- качество выполнения каждого раздела дипломного проекта;

- степень разработки новых вопросов, оригинальность решений (предложений),
- теоретическая и практическая значимость;
- оценка дипломного проекта руководителем и рецензентом.

Ответ при защите дипломного проекта оценивается баллами: 5 (отлично); 4 (хорошо); 3 (удовлетворительно); 2 (неудовлетворительно).

4.3.2 Критериями оценки уровня подготовки студента по специальности 13.02.12 «Электрические станции, сети, их релейная защита и автоматизация» является:

- уровень освоения студентом теоретического материала, предусмотренного программой подготовки специалистов среднего звена по специальности 13.02.12 «Электрические станции, сети, их релейная защита и автоматизация»;
- уровень практических умений, предусмотренных программой подготовки специалистов среднего звена по специальности 13.02.12 «Электрические станции, сети, их релейная защита и автоматизация»;
- обоснованность, логичность, лаконичность ответов.

4.3.3. Методика оценивания дипломного проекта (работы)

| Объекты оценки | Основные показатели оценки результата | Форма и условия аттестации |
|---|--|---|
| Качество выполнения дипломного проекта | <ul style="list-style-type: none"> – актуальность, практическая значимость, новизна темы дипломного проекта; – соответствие темы дипломного проекта одному или нескольким профессиональным модулям; – освоение профессиональных компетенций в ходе выполнения дипломного проекта. | экспертное наблюдение и оценка решения выпускниками задач в процессе выполнения и защиты ВКР. |
| Знания по специальности при решении конкретных профессиональных задач | <ul style="list-style-type: none"> – качество содержания доклада выпускника по каждому разделу дипломного проекта; – полнота ответа на дополнительные вопросы; – качество практической части дипломного проекта; – отзыв руководителя дипломного проекта | экспертное наблюдение и оценка решения выпускниками задач в процессе защиты ВКР |
| Уровень подготовки выпускника к самостоятельной работе | <ul style="list-style-type: none"> – самостоятельный поиск информации и материалов для написания дипломного проекта; – грамотный отбор материалов для дипломного проекта; – качество выполнения индивидуального задания во время прохождения преддипломной практики; – соблюдение графика выполнения дипломного проекта; – проявление инициативы в ходе выполнения разделов дипломного проекта. | экспертное наблюдение и оценка решения выпускниками задач в процессе выполнения и защиты ВКР. |
| Качество оформления дипломного проекта | замечания нормоконтролера: до 25 % 25-40% 40-70% | оценка качества оформления дипломного проекта |

Защита дипломного проекта оценивается в баллах по пятибалльной системе:

«Отлично» – высокий уровень и качество выполнения дипломной работы, четкий и обоснованный доклад по всем разделам дипломной работы. Тема сформулирована конкретно, отражает направленность работы, четко названы цель, задачи, предмет и объект исследования, правильные и содержательные ответы на дополнительные вопросы. Автор уверенно владеет содержанием работы, показывает свою точку зрения, опираясь на соответствующие теоретические положения, грамотно и содержательно отвечает на поставленные вопросы. После каждого раздела автор работы делает самостоятельные выводы. Использует наглядный материал: презентации, схемы, таблицы и др. Количество источников более 15. Все они использованы в работе. Студент легко ориентируется в тематике, может перечислить и кратко изложить содержание используемых книг. Работа сдана с соблюдением всех сроков. Соблюдены все правила оформления работы. Отличная оценка рецензента и положительный отзыв руководителя;

«Хорошо» – высокий уровень и качество выполнения дипломной работы, четкий и обоснованный доклад по всем разделам дипломной работы. Логика изложения, в общем и целом, присутствует - одно положение вытекает из другого. Правильные ответы на большинство дополнительных вопросов. Автор достаточно уверенно владеет содержанием работы, в основном, отвечает на поставленные вопросы, но допускает незначительные неточности при ответах. После каждого раздела автор работы делает выводы. Выводы порой слишком расплывчаты. Использует наглядный материал. Изучено более десяти источников. Автор ориентируется в тематике, может перечислить и кратко изложить содержание используемых книг. Есть некоторые недочеты в оформлении работы, в оформлении ссылок. Работа сдана в срок (либо с опозданием в 2-3 дня). Хорошая оценка рецензента и положительная оценка руководителя;

«Удовлетворительно» – выполнение дипломной работы в полном объеме, нечеткий или неполный доклад по разделам дипломной работы, ошибки или затруднения в ответах на дополнительные вопросы. Автор, в целом, владеет содержанием работы, но при этом затрудняется в ответах на вопросы членов ГЭК. Допускает неточности и ошибки при толковании основных положений и результатов работы, не имеет собственной точки зрения на проблему исследования. Самостоятельные выводы либо отсутствуют, либо присутствуют только формально. Изучено менее десяти источников. Автор слабо ориентируется в тематике, путается в содержании используемых книг. Представленная ВКР имеет отклонения и не во всем соответствует предъявляемым требованиям. Работа сдана с опозданием (более 3-х дней задержки). Удовлетворительный отзыв и рецензента и положительная оценка руководителя с указанием незначительных неточностей;

«Неудовлетворительно» – некачественное выполнение дипломной работы, доклад студента не отражает существа темы и содержания дипломной работы. Автор совсем не ориентируется в терминологии работы. Отсутствие ответов или неправильные ответы на дополнительные вопросы. Большая часть работы списана из одного источника, либо заимствована из сети Интернет. Авторский текст почти отсутствует. Автор совсем не ориентируется в тематике, не может назвать и кратко изложить содержание используемых книг. Изучено менее 5 источников. Много нарушений правил оформления и низкая культура ссылок. Работа сдана с опозданием (более 3-х дней задержки) при удовлетворительном отзыве рецензента и руководителя.

**Примерный перечень вопросов для доклада участника
(для Модуля № 1)**

1. Перечислить найденные неисправности
2. Перечислить составные части контактора
3. Определить последствия при работе контактора с найденными неисправностями
4. Вопрос на усмотрение эксперта

Под понятием неисправности, следует понимать:

Перечень неисправностей будет представлен в варианте задания в закрытой части Том 1.

Примечание:

НЕИСПРАВНОСТИ КОНТАКТОРА ГОТОВИТ ЭКСПЕРТНАЯ ГРУППА В ПОДГОТОВИТЕЛЬНЫЙ ДЕНЬ. Рекомендуемое минимальное количество неисправностей для контактора 4 любые из предложенного перечня.

Протокол осмотра для Модуля № 1

ПРОТОКОЛ № _____

технического осмотра _____

(наименование оборудования)

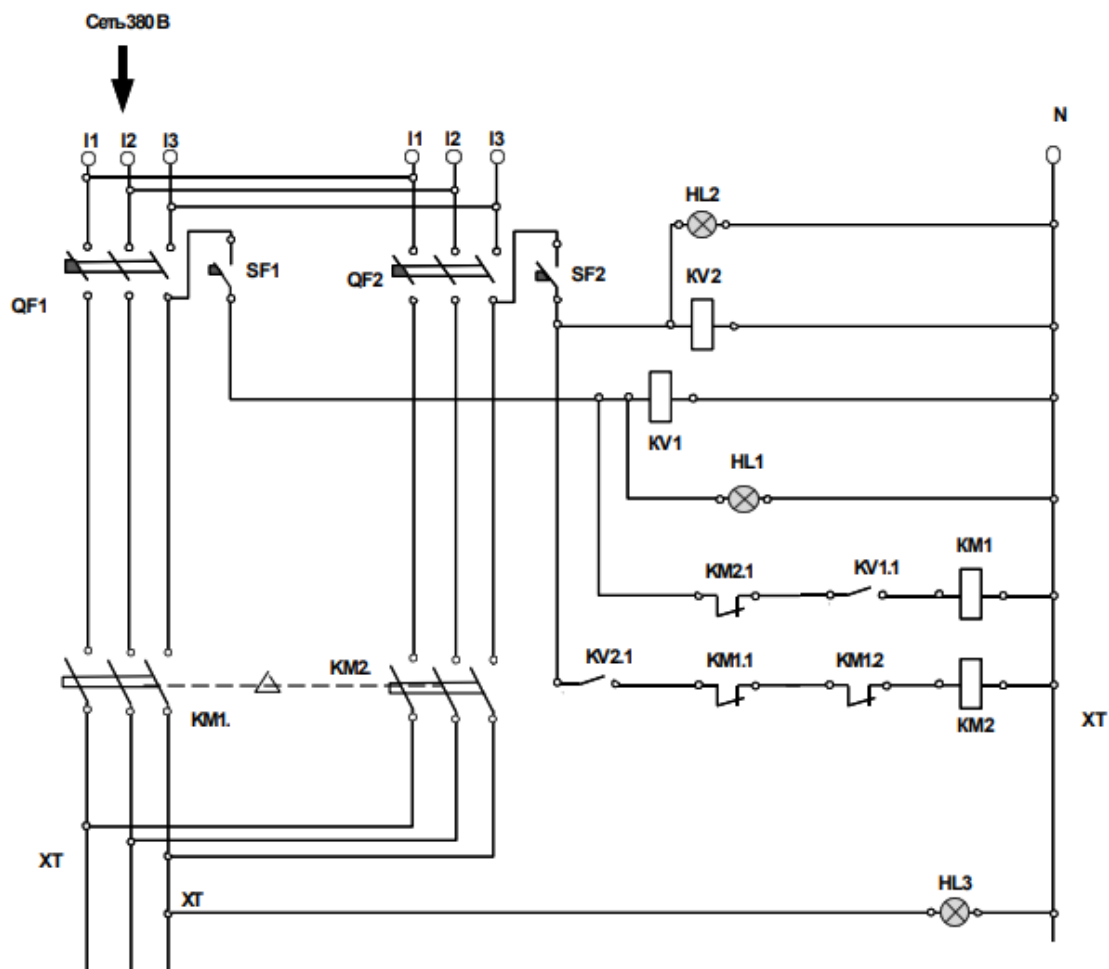
Дата проведения осмотра « ____ » _____ 202 ____ г.

| № п.п | Наименование составных элементов оборудования | Результат осмотра |
|-------|---|-------------------|
| 1 | 2 | 3 |
| 1 | Общий осмотр | |
| 2 | Проверка механической части | |
| 3 | Проверка металлических элементов | |
| 4 | Проверка состояния проводов | |

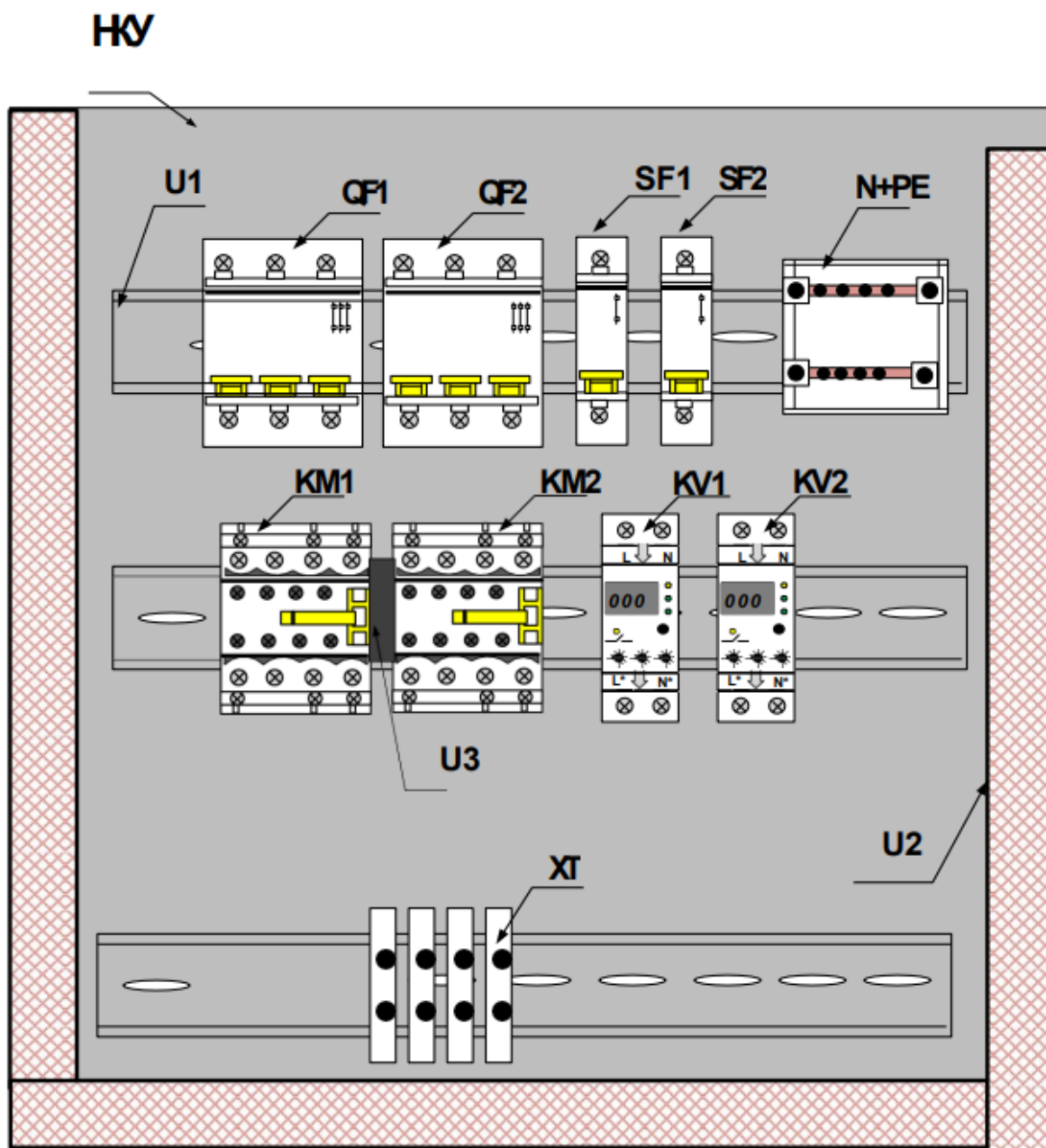
Осмотр произвел: _____
(подпись) (Ф.И.О.)

Протокол проверил:
 эксперт _____
(подпись) (Ф.И.О.)

Электрическая схема АВР для Модуля № 2



Монтажная схема щита АВР для Модуля № 2



Количество XT на монтажной схеме указано примерно

Расшифровка обозначений для Модуля № 2

| Наименование на схеме | Расшифровка оборудования |
|--|---|
| Монтажная схема щита НКУ (открытая часть) | |
| QF1, QF2 | Автоматический выключатель, 3P, 16А, хар-ка С |
| SF1, SF2 | Автоматический выключатель, 1P, 6А, хар-ка С |
| U1 | DIN-рейка |
| U2 | Перфорированный кабель |
| U3 | Механическая блокировка |
| N+PE | Шины в корпусе (кросс-модуль) L+PEN. 2*7 |
| KM1 | Контактор 25 А/230 В, 4НО |
| XT | Клеммный зажим ЗНИ |
| НКУ | Монтажная панель |
| KV1, KV2 | Реле контроля напряжения (РН-1) однофазное |
| Монтажная схема электроустановки (закрытая часть) | |
| U4 | Кабель-канал |
| U5 | Кнопочный пост |
| HL1, HL2, HL3 | Сигнальные лампы |