

**ФЕДЕРАЛЬНОЕ ГОСУДАРСТВЕННОЕ БЮДЖЕТНОЕ ОБРАЗОВАТЕЛЬНОЕ УЧРЕЖДЕНИЕ
ВЫСШЕГО ОБРАЗОВАНИЯ
«РОССИЙСКАЯ АКАДЕМИЯ НАРОДНОГО ХОЗЯЙСТВА И ГОСУДАРСТВЕННОЙ СЛУЖБЫ ПРИ
ПРЕЗИДЕНТЕ РОССИЙСКОЙ ФЕДЕРАЦИИ»
КОЛЛЕДЖ МНОГОУРОВНЕГО ПРОФЕССИОНАЛЬНОГО ОБРАЗОВАНИЯ**

УТВЕРЖДАЮ

(в составе ПОП)

Директор КМПО РАНХиГС

_____ Шабалина Т. Ю.

«21» марта 2023 г.

**ФОНД ОЦЕНОЧНЫХ СРЕДСТВ
ДЛЯ ГОСУДАРСТВЕННОЙ ИТОГОВОЙ АТТЕСТАЦИИ**

по ПОП СПО – программе подготовки специалистов среднего звена

на базе среднего общего образования

по специальности 13.02.03 «Электрические станции, сети и системы»

Форма обучения: очная

Москва, 2023 г.

Фонд оценочных средств (далее – ФОС) для государственной итоговой аттестации (далее – ГИА) разработан на основе федерального государственного образовательного стандарта

среднего профессионального образования (далее – ФГОС СПО) по специальности 13.02.03 «Электрические станции, сети и системы», утвержденного приказом Минобрнауки России от 22.12.2017 г. № 1248, профессионального стандарта «Работник по обслуживанию оборудования подстанций электрических сетей», утвержденного приказом Министерства труда и социальной защиты Российской Федерации от 29.12.2015 г. № 1177н, , на основании учебного плана очной формы обучения программы подготовки специалистов среднего звена по специальности 13.02.03 «Электрические станции, сети и системы», одобренного Ученым советом РАНХиГС, протокол от 21.03.2023 г. № 2.

Председатель ПЦК _____ Панченко А.А.
«_____» _____ 2023 г.

Заместитель директора
по учебно-методической работе _____ Гасанов С.Ф.
«_____» _____ 2023 г.

1	ПАСПОРТ ОЦЕНОЧНЫХ СРЕДСТВ.....	4
2	СТРУКТУРА ПРОЦЕДУР ГИА.....	10
3	ТИПОВОЕ ЗАДАНИЕ ДЛЯ ДЕМОНСТРАЦИОННОГО..... ЭКЗАМЕНА	10
4	ПОРЯДОК ОРГАНИЗАЦИИ И ПРОВЕДЕНИЯ ЗАЩИТЫ..... ДИПЛОМНОГО ПРОЕКТА (РАБОТЫ)	13

1 ПАСПОРТ ОЦЕНОЧНЫХ СРЕДСТВ ДЛЯ ГИА

1.1 Особенности образовательной программы

ФОС для ГИА разработан для специальности 13.02.03 Электрические станции, сети и системы.

В рамках специальности СПО предусмотрено освоение квалификации «техник-электрик».

Выпускник, освоивший ППССЗ, должен быть готов к выполнению основных видов деятельности согласно получаемой квалификации «техник-электрик».

В соответствии с основными видами деятельности, предусмотренными ФГОС СПО, в ППССЗ входят профессиональные модули.

Таблица 1 – Количество и номенклатура модулей, входящих в ППССЗ

Индекс профессионального модуля по учебному плану	Наименование профессионального модуля по учебному плану
ПМ.01	Обслуживание электрооборудования электрических станций, сетей и систем
ПМ.02	Техническая эксплуатация электрооборудования электрических станций, сетей и систем
ПМ.03	Контроль и управление технологическими процессами
ПМ.04	Диагностика состояния электрооборудования электрических станций, сетей и систем
ПМ.05	Организация и управление производственным подразделением
ПМ.06	Выполнение работ по одной или нескольким профессиям рабочих, должностям служащих

К основным видам деятельности также относится освоение одной или нескольких профессий рабочих, должностей служащих, указанных в приложении № 2 к ФГОС СПО.

На данном основании в ППССЗ входит также профессиональный модуль ПМ.06 «Выполнение работ по одной или нескольким профессиям рабочих, должностям служащих «электрослесарь по ремонту электрооборудования электростанций».

1.2 Применяемые материалы

Для разработки оценочных заданий по квалификации «техник-электрик» применяются следующие материалы:

Квалификация в соответствии с ФГОС СПО	Образовательный стандарт	Профессиональный стандарт
Техник-электрик	ФГОС СПО по специальности 13.02.03 Электрические станции, сети и системы	ПС 20.032 Работник по обслуживанию оборудования подстанций электрических сетей, утвержден приказом Министерства труда и социальной защиты Российской Федерации от 31.08.2021 № 611н

Оценочные задания по квалификации «техник-электрик» разработаны с учетом соответствия основных видов деятельности и профессиональных компетенций, установленных ФГОС СПО, обобщенным трудовым функциям (ОТФ) и трудовым функциям (ТФ), установленным указанным профессиональным стандартом для 5 уровня квалификации.

Таблица 3 – Соответствие основных видов деятельности и профессиональных компетенций, установленных ФГОС СПО 13.02.03 Электрические станции, сети и системы, обобщенным трудовым функциям и трудовым функциям, установленным для 5 уровня квалификации профессиональным стандартом ПС 20.032 Работник по обслуживанию оборудования подстанций электрических сетей, утвержден приказом Министерства труда и социальной защиты Российской Федерации от 31.08.2021 № 611н

ФГОС СПО	ПС 20.032 Работник по обслуживанию оборудования подстанций электрических сетей
основные виды деятельности (ВД) и профессиональные компетенции (ПК)	обобщенные трудовые функции (ОТФ) и трудовые функции (ТФ)
ВД Обслуживание электрооборудования электрических станций, сетей и систем. ПК 1.1 Проводить техническое обслуживание электрооборудования. ПК 1.2 Проводить профилактические осмотры электрооборудования. ПК 1.3 Проводить работы по монтажу и демонтажу электрооборудования. ПК 1.4 Проводить наладку и испытания электрооборудования. ПК 1.5 Оформлять техническую документацию по обслуживанию электрооборудования. ПК 1.6 Сдавать и принимать из ремонта электрооборудование.	ОТФ А. Организация и контроль работы бригады по техническому обслуживанию и ремонту оборудования подстанций ТФ Н/01.5 Обеспечение готовности бригад к выполнению работ по техническому обслуживанию и ремонту оборудования подстанций ТФ Н/02.5 Руководство работой бригад по техническому обслуживанию и ремонту оборудования подстанций
ВД Техническая эксплуатация электрооборудования электрических станций, сетей и систем. ПК 2.1 Контролировать работу основного и вспомогательного оборудования. ПК 2.2 Выполнять режимные переключения в энергоустановках. ПК 2.3 Оформлять техническую документацию по эксплуатации электрооборудования.	ОТФ А. Организация и контроль работы бригады по техническому обслуживанию и ремонту оборудования подстанций ТФ Н/01.5 Обеспечение готовности бригад к выполнению работ по техническому обслуживанию и ремонту оборудования подстанций ТФ Н/02.5 Руководство работой бригад по

	техническому обслуживанию и ремонту оборудования подстанций
<p>ВПД Контроль и управление технологическими процессами.</p> <p>ПК 3.1 Контролировать и регулировать параметры производства электроэнергии.</p> <p>ПК 3.2 Контролировать и регулировать параметры передачи электроэнергии.</p> <p>ПК 3.3 Контролировать распределение электроэнергии и управлять им.</p> <p>ПК 3.4 Оптимизировать технологические процессы в соответствии с нагрузкой на оборудование.</p> <p>ПК 3.5 Определять технико-экономические показатели работы электрооборудования.</p>	<p>ОТФ А. Организация и контроль работы бригады по техническому обслуживанию и ремонту оборудования подстанций</p> <p>ТФ Н/01.5 Обеспечение готовности бригад к выполнению работ по техническому обслуживанию и ремонту оборудования подстанций</p> <p>ТФ Н/02.5 Руководство работой бригад по техническому обслуживанию и ремонту оборудования подстанций</p>
<p>ВПД Диагностика состояния электрооборудования электрических станций, сетей и систем.</p> <p>ПК 4.1 Определять причины неисправностей и отказов электрооборудования.</p> <p>ПК 4.2 Планировать работы по ремонту электрооборудования.</p> <p>ПК 4.3 Проводить и контролировать ремонтные работы.</p>	<p>ОТФ А. Организация и контроль работы бригады по техническому обслуживанию и ремонту оборудования подстанций</p> <p>ТФ Н/01.5 Обеспечение готовности бригад к выполнению работ по техническому обслуживанию и ремонту оборудования подстанций</p> <p>ТФ Н/02.5 Руководство работой бригад по техническому обслуживанию и ремонту оборудования подстанций</p>
<p>ВПД Организация и управление производственным подразделением.</p> <p>ПК 5.1 Планировать работу производственного подразделения</p> <p>ПК 5.2 Проводить инструктажи и осуществлять допуск персонала к работам</p> <p>ПК 5.3 Контролировать состояние рабочих мест и оборудования на участке в соответствии с требованиями охраны труда</p> <p>ПК 5.4 Контролировать выполнение требований пожарной безопасности.</p>	<p>ОТФ А. Организация и контроль работы бригады по техническому обслуживанию и ремонту оборудования подстанций</p> <p>ТФ Н/01.5 Обеспечение готовности бригад к выполнению работ по техническому обслуживанию и ремонту оборудования подстанций</p> <p>ТФ Н/02.5 Руководство работой бригад по техническому обслуживанию и ремонту оборудования подстанций</p>
<p>ВПД Выполнение работ по одной или нескольким профессиям рабочих, должностям служащих (электромонтер по обслуживанию электрооборудования электростанций).</p> <p>ПК 6.1 Определять причины неисправностей и отказов электрооборудования</p> <p>ПК 6.2 Проводить работы по ремонту механизмов и узлов электрооборудования согласно технологическим картам</p> <p>ПК 6.3 Изготавливать приспособления для сборки и ремонта</p> <p>ПК 6.4 Оформлять техническую документацию по ремонту электрооборудования</p> <p>ПК 6.5 Выполнять работы по обеспечению электробезопасности</p>	<p>ОТФ А. Организация и контроль работы бригады по техническому обслуживанию и ремонту оборудования подстанций</p> <p>ТФ Н/01.5 Обеспечение готовности бригад к выполнению работ по техническому обслуживанию и ремонту оборудования подстанций</p> <p>ТФ Н/02.5 Руководство работой бригад по техническому обслуживанию и ремонту оборудования подстанций</p>

1.3 Перечень результатов, демонстрируемых на ГИА

Таблица 4

Оцениваемые основные виды деятельности и компетенции по ним	Описание тематики выполняемых в ходе процедур ГИА заданий
Демонстрационный экзамен базового уровня	
<p>ВД. Обслуживание электрооборудования электрических станций, сетей и систем: ПК 1.3 Проводить работы по монтажу и демонтажу электрооборудования ПК 1.4 Проводить наладку и испытания электрооборудования ПК 1.5 Оформлять техническую документацию по обслуживанию электрооборудования</p>	<p>Выполнение заданий модуля № 1 «Обслуживание электрооборудования электрических станций, сетей и систем» комплекта оценочной документации (далее – КОД) 13.02.03-2023, разработанного уполномоченной Минпросвещения России организацией (оператором): в 2023 году оператором является ФГБОУ ДПО «Институт развития профессионального образования» далее оператор (далее – оператор)</p>
<p>ВД. Диагностика состояния электрооборудования электрических станций, сетей и систем: ПК 4.1 Определять причины неисправностей и отказов электрооборудования;</p>	<p>Выполнение заданий модуля № 2 «Диагностика состояния электрооборудования электрических станций, сетей и систем» КОД 13.02.03-2023, разработанного оператором</p>
Защита дипломного проекта (работы)	
<p>ВПД Обслуживание электрооборудования электрических станций, сетей и систем. ПК 1.1 Проводить техническое обслуживание электрооборудования. ПК 1.2 Проводить профилактические осмотры электрооборудования. ПК 1.3 Проводить работы по монтажу и демонтажу электрооборудования. ПК 1.4 Проводить наладку и испытания электрооборудования. ПК 1.5 Оформлять техническую документацию по обслуживанию электрооборудования. ПК 1.6 Сдавать и принимать из ремонта электрооборудование.</p>	<p>1. Защита дипломного проекта (работы): использование при выполнении ВКР профессиональных компьютерных программ («MicrosoftOffice», компас 3d.); раздел: - введение; - теоретическую часть; - опытно – экспериментальную часть - выводы и заключение; - приложение. 2. Защита дипломного проекта (работы) и ответы на вопросы ГЭК по теме ДП, качестве выполненной работы.</p>
<p>ВПД Техническая эксплуатация электрооборудования электрических станций, сетей и систем. ПК 2.1 Контролировать работу основного и вспомогательного оборудования. ПК 2.2 Выполнять режимные переключения в энергоустановках. ПК 2.3 Оформлять техническую документацию по эксплуатации электрооборудования.</p>	<p>1. Защита дипломного проекта (работы): использование при выполнении ВКР профессиональных компьютерных программ («MicrosoftOffice», компас 3d.); раздел: - введение; - теоретическую часть; - опытно – экспериментальную часть - выводы и заключение; - приложение. 2. Защита дипломного проекта (работы) и ответы на вопросы ГЭК по теме ДП, качестве выполненной работы.</p>
<p>ВПД Контроль и управление технологическими процессами. ПК 3.1 Контролировать и регулировать параметры производства электроэнергии. ПК 3.2 Контролировать и регулировать параметры передачи электроэнергии. ПК 3.3 Контролировать распределение</p>	<p>1. Защита дипломного проекта (работы): использование при выполнении ВКР профессиональных компьютерных программ («MicrosoftOffice», компас 3d.); раздел: - введение; - теоретическую часть;</p>

<p>электроэнергии и управлять им. ПК 3.4 Оптимизировать технологические процессы в соответствии с нагрузкой на оборудование. ПК 3.5 Определять технико-экономические показатели работы электрооборудования.</p>	<p>- опытно – экспериментальную часть - выводы и заключение; - приложение. 2.Защита дипломного проекта (работы) и ответы на вопросы ГЭК по теме ДП, качестве выполненной работы.</p>
<p>ВПД Диагностика состояния электрооборудования электрических станций, сетей и систем. ПК 4.1 Определять причины неисправностей и отказов электрооборудования. ПК 4.2 Планировать работы по ремонту электрооборудования. ПК 4.3 Проводить и контролировать ремонтные работы.</p>	<p>1.Защита дипломного проекта (работы): использование при выполнении ВКР профессиональных компьютерных программ(«MicrosoftOffice», компас 3d.); раздел: - введение; - теоретическую часть; - опытно – экспериментальную часть - выводы и заключение; - приложение. 2.Защита дипломного проекта (работы) и ответы на вопросы ГЭК по теме ДП, качестве выполненной работы.</p>
<p>ВПД Организация и управление производственным подразделением. ПК 5.1 Планировать работу производственного подразделения ПК 5.2 Проводить инструктажи и осуществлять допуск персонала к работам ПК 5.3 Контролировать состояние рабочих мест и оборудования на участке в соответствии с требованиями охраны труда ПК 5.4 Контролировать выполнение требований пожарной безопасности.</p>	<p>1.Защита дипломного проекта (работы): использование при выполнении ВКР профессиональных компьютерных программ(«MicrosoftOffice», компас 3d.); раздел: - введение; - теоретическую часть; - опытно – экспериментальную часть - выводы и заключение; - приложение. 2.Защита дипломного проекта (работы) и ответы на вопросы ГЭК по теме ДП, качестве выполненной работы.</p>
<p>ВПД Выполнение работ по одной или нескольким профессиям рабочих, должностям служащих (электромонтер по обслуживанию электрооборудования электростанций). ПК 6.1 Определять причины неисправностей и отказов электрооборудования ПК 6.2 Проводить работы по ремонту механизмов и узлов электрооборудования согласно технологическим картам ПК 6.3 Изготавливать приспособления для сборки и ремонта ПК 6.4 Оформлять техническую документацию по ремонту электрооборудования ПК 6.5 Выполнять работы по обеспечению электробезопасности</p>	<p>1.Защита дипломного проекта (работы): использование при выполнении ВКР профессиональных компьютерных программ («MicrosoftOffice», компас 3d.); раздел: - введение; - теоретическую часть; - опытно – экспериментальную часть - выводы и заключение; - приложение. 2.Защита дипломного проекта (работы) и ответы на вопросы ГЭК по теме ДП, качестве выполненной работы.</p>

2 СТРУКТУРА ПРОЦЕДУР ГИА И ПОРЯДОК ПРОВЕДЕНИЯ

2.1 Структура задания для процедуры ГИА

В соответствии с ФГОС СПО ГИА по ППССЗ 13.02.03 Электрические станции, сети и системы проводится в форме демонстрационного экзамена и защиты дипломного проекта (работы).

Структура задания для процедуры ГИА включает выполнение каждым обучающимся заданий демонстрационного экзамена базового уровня и защиты дипломного проекта (работы).

2.2 Порядок проведения процедуры

Процедура выполнения обучающимися заданий демонстрационного экзамена предшествует процедуре защиты дипломного проекта (работы).

Порядок проведения демонстрационного экзамена (включая процедуру выполнения обучающимися заданий демонстрационного экзамена базового уровня) установлен в подразделе 8.2 программы ГИА по ППССЗ 13.02.03 «Электрические станции, сети и системы, утвержденной на 2023 год.

Порядок проведения процедуры защиты дипломного проекта (работы) представлен в п. 4.1 настоящего ФОС.

3 ТИПОВОЕ ЗАДАНИЕ ДЛЯ ДЕМОНСТРАЦИОННОГО ЭКЗАМЕНА

3.1 Структура и содержание типового задания

3.1.1 Формулировка типового практического задания

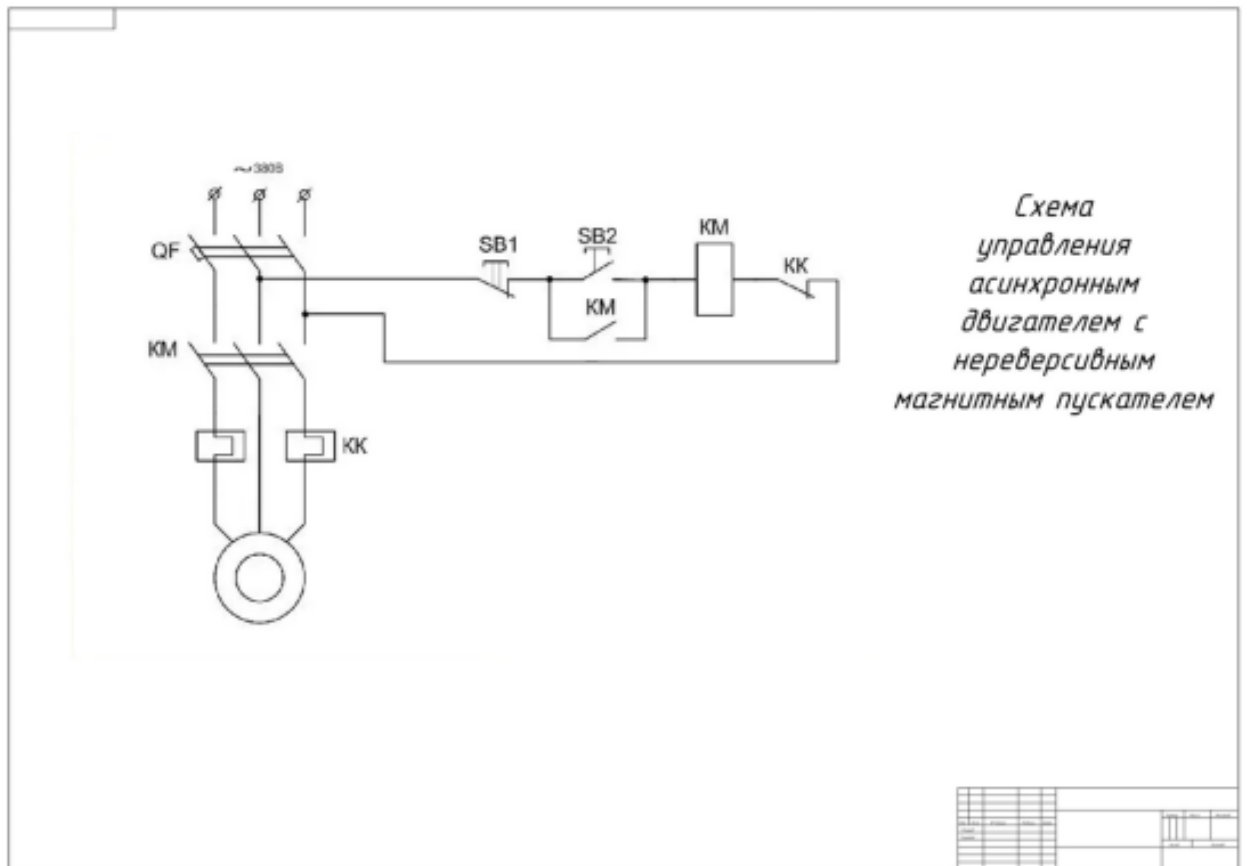
Задание в КОД 13.02.03-2023, разработанном оператором, состоит из 2 модулей (2 отдельных производственных задач).

ОБРАЗЕЦ ЗАДАНИЯ

Модуль 1: Обслуживание электрооборудования электрических станций, сетей и систем

Задание модуля 1:

1. Участнику необходимо выполнить монтаж силового электрооборудования, руководствуясь принципиальной электрической схемой установки



2. После монтажа участник должен выполнить проверку безопасности и работоспособности конкурсной установки

Модуль 2: Диагностика состояния электрооборудования электрических станций, сетей и систем

Задание модуля 2:

Участнику необходимо выполнить поиск неисправностей, внесенных в установку, отметить их на схеме и произвести наладку установки.

В число неисправностей могут входить:

- неправильная фазировка обмоток 3-х фазного двигателя переменного тока;
- неисправности в цепи сигнальной лампы;
- визуальная неисправность.
- обрыв цепи в катушки пускателя;
- перекрестная связь.

3.1.2 Условия выполнения практического задания

Демонстрационный экзамен проводится в Центре проведения демонстрационного экзамена (далее – ЦПДЭ), представляющем собой площадку, оборудованную и оснащенную в соответствии с требованиями КОД 13.02.03-2023.

ЦПДЭ может располагаться на территории колледжа, а при сетевой форме реализации ППССЗ – также на территории иной организации, обладающей необходимыми ресурсами для организации ЦПДЭ.

ЦПДЭ должен быть оборудован в соответствии с требованиями КОД 13.02.03-2023 (пункт 1.2 «Перечень оборудования и оснащения, расходных материалов, средств обучения и воспитания»; пункт 1.3 «План застройки площадки демонстрационного экзамена»).

3.2 Критерии оценки выполнения задания демонстрационного экзамена

3.2.1 Порядок оценки

Процедура оценивания результатов выполнения заданий демонстрационного экзамена¹ осуществляется членами экспертной группы по 100-балльной шкале в соответствии с требованиями КОД 13.02.03-2023.

Требования к оцениванию результатов демонстрационного экзамена базового уровня, установленные в КОД 13.02.03-2023, приведены в таблице 5.

Таблица 5 – Требования к оцениванию результатов демонстрационного экзамена базового уровня

Максимально возможное количество баллов	100		
№п/п	Модуль задания (вид деятельности, вид профессиональной деятельности)	Критерий оценивания	Баллы
1	Обслуживание электрооборудования электрических станций, сетей и систем	Проведение работ по монтажу и демонтажу электрооборудования	70,00
		Проведение наладки и испытания электрооборудования	
		Оформление технической документации по обслуживанию электрооборудования	
2	Диагностика состояния электрооборудования электрических станций, сетей и систем	Определение причин неисправностей и отказов электрооборудования	30,00
Итого			100,00

Баллы выставляются в протоколе проведения демонстрационного экзамена, который подписывается каждым членом экспертной группы и утверждается главным экспертом после завершения демонстрационного экзамена для экзаменационной группы.

При выставлении баллов присутствует член ГЭК, не входящий в экспертную группу, присутствие других лиц запрещено.

Подписанный членами экспертной группы и утвержденный главным экспертом протокол проведения демонстрационного экзамена далее передается в ГЭК для выставления оценок по итогам государственной итоговой аттестации.

Оригинал протокола проведения демонстрационного экзамена передается на хранение в университет в составе архивных документов.

3.2.2 Порядок перевода баллов в систему оценивания

Перевод результатов демонстрационного экзамена из 100-балльной шкалы в 5-балльную¹ осуществляется по схеме, рекомендованной в КОД 13.02.03-2023 (таблица № 6).

Перевод результатов, полученных за демонстрационный экзамен, в оценку по пятибалльной шкале проводится исходя из полноты и качества выполнения задания.

Перевод осуществляется на основе данных, представленных в таблице.

Таблица № 6 – Схема перевода результатов демонстрационного экзамена из 100-балльной шкалы в 5-балльную

	Максимальный балл	«2»	«3»	«4»	«5»
Задание	Сумма максимальных баллов по модулям задания	0,00% - 19,99%	20,00% - 39,99%	40,00% - 69,99%	70,00% - 100,00%

Для оценки качества выполнения демонстрационного экзамена, а также оценки уровня подготовки выпускника к самостоятельной работе применяется высокий уровень оценивания знаний и умений по специальности при решении конкретных профессиональных задач:

Оценка «отлично»:

- полнота владения материалом;
- профессиональная грамотность;
- комплексность демонстрации практических результатов работы, их целостное освещение и комментарий.

Оценка «хорошо»:

- полнота владения материалом;
- профессиональная грамотность;
- демонстрации практических результатов работы, их освещение и комментарий имеют небольшие неточности.

Оценка «удовлетворительно»:

- слабое владение материалом;
- профессиональное использование терминологии;
- демонстрации практических результатов работы на низком профессиональном уровне или ее отсутствие.

Оценка «неудовлетворительно»:

- незнание теории вопроса;
- отсутствие демонстрации практических результатов работы.

4 ПОРЯДОК ОРГАНИЗАЦИИ И ПРОВЕДЕНИЯ ЗАЩИТЫ ДИПЛОМНОГО ПРОЕКТА (РАБОТЫ)

4.1 Общие положения (включают описание порядка подготовки и защиты дипломного проекта (работы), основные требования к организации процедур)

1. Для выпускников из числа лиц с ограниченными возможностями здоровья ГИА проводится структурным подразделением с учетом особенностей психофизического развития, индивидуальных возможностей и состояния здоровья таких выпускников (далее индивидуальные особенности).

2. При проведении ГИА обеспечивается соблюдение следующих общих требований:

- проведение ГИА для лиц с ограниченными возможностями здоровья в одной аудитории совместно с выпускниками, не имеющими ограниченных возможностей здоровья, если это не создает трудностей для выпускников при прохождении ГИА;

- присутствие в аудитории ассистента, оказывающего выпускникам необходимую техническую помощь с учетом их индивидуальных особенностей (занять рабочее место, передвигаться, прочесть и оформить задание, общаться с членами ГЭК);

- пользование необходимыми выпускникам техническими средствами при прохождении ГИА с учетом их индивидуальных особенностей;

- обеспечение возможности беспрепятственного доступа выпускников в аудитории, туалетные и другие помещения, а также их пребывания в указанных помещениях (наличие пандусов, поручней, расширенных дверных проемов, лифтов, при отсутствии лифтов аудитория должна располагаться на первом этаже, наличие специальных кресел и других приспособлений).

3. Дополнительно при проведении ГИА обеспечивается соблюдение следующих требований в зависимости от категорий выпускников с ограниченными возможностями здоровья:

а) для слепых:

- задания для выполнения, а также Положение о ГИА оформляются рельефно-точечным шрифтом Брайля или в виде электронного документа, доступного с помощью компьютера со специализированным программным обеспечением для слепых, или зачитываются ассистентом;

- письменные задания выполняются на бумаге рельефно-точечным шрифтом Брайля или на компьютере со специализированным программным обеспечением для слепых, или надиктовываются ассистенту;

- выпускникам для выполнения задания при необходимости предоставляется комплект письменных принадлежностей и бумага для письма рельефно-точечным шрифтом Брайля, компьютер со специализированным программным обеспечением для слепых.

б) для слабовидящих:

- обеспечивается индивидуальное равномерное освещение не менее 300

- люкс;

- выпускникам для выполнения задания при необходимости предоставляется увеличивающее устройство;
 - задания для выполнения, а также Положение о ГИА оформляются увеличенным шрифтом.
- в) для глухих и слабослышащих, с тяжелыми нарушениями речи:
- обеспечивается наличие звукоусиливающей аппаратуры коллективного пользования, при необходимости предоставляется звукоусиливающая аппаратура индивидуального пользования;
 - по их желанию государственный экзамен может проводиться в письменной форме.
- д) для лиц с нарушениями опорно-двигательного аппарата (с тяжелыми нарушениями двигательных функций верхних конечностей или отсутствием верхних конечностей):
- письменные задания выполняются на компьютере со специализированным программным обеспечением или надиктовываются ассистенту;
 - по их желанию государственный экзамен может проводиться в устной форме.
4. Выпускники или родители (законные представители) несовершеннолетних выпускников не позднее чем за 3 месяца до начала ГИА подают письменное заявление о необходимости создания для них специальных условий при проведении ГИА.
5. При проведении демонстрационного экзамена у обучающихся с инвалидностью и ограниченными возможностями здоровья предусматривается возможность увеличения времени, отведенного на выполнение задания, с учётом особенностей психофизического развития, индивидуальных возможностей и состояния здоровья.

4.2 Примерная тематика дипломных проектов

Примерная тематика дипломных проектов по специальности 13.02.03

Электрические станции, сети и системы:

1. Диагностика состояния и испытания блочного трансформатора 220 кВ на ГРЭС 852 МВт.
2. Замена устаревших электродвигателей на современные в системе собственных нужд ТЭЦ-26 Мосэнерго.
3. Замена физически и морально устаревших трансформаторов на современные в целях повышения качества и надёжности электроснабжения потребителей.
4. Замена электродвигателя ленточного конвейера топливоподачи в условиях ГРЭС 1700 МВт.
5. Защита линий 35 кВ с помощью трёхступенчатой токовой защиты на ПС 35/10 кВ.
6. Защита оборудования подстанций 110-500 кВ от перенапряжений с помощью вентильных разрядников и ограничителей перенапряжения.
7. Испытания и наладка силовых трансформаторов на ГПП 35/10 кВ.
8. Источники оперативного питания ТЭС 1500 МВт.

9. Капитальный ремонт трансформаторов собственных нужд на ТЭС 2000 МВт.
10. Коммерческий учет электроэнергии в ОРУ 500 кВ ГРЭС 2280 МВт.
11. Контроль и наладка системы охлаждения трехфазного трансформатора на ТЭС 328 МВт.
12. Контроль реактивной мощности на ГРЭС 1630 МВт.
13. Мероприятия и средства компенсации реактивной мощности в электроэнергетической системе ПС 220/10.
14. Микропроцессорная релейная защита на ТЭС 2600 МВт.
15. Монтаж кабельных муфт напряжением 220 кВ на ГРЭС 1600 МВт
16. Необходимость применения максимально-токовой защиты в электроэнергетической системе ПС 110/10 кВ.
17. Ограничение токов короткого замыкания на шинах 220 кВ на ГРЭС 2000 МВт.
18. Оперативные переключения в распределительных устройствах на РПП 220/20 кВ.
19. Определение коэффициента выгоды автотрансформатора на ГРЭС 1630 МВт.
20. Организация мероприятий по присоединению ЛЭП к РТП 110/10 кВ при развитии энергетического комплекса района.
21. Организация работ по выводу в ремонт и вводу в эксплуатацию автотрансформатора 500/220 кВ в условиях КЭС 1840 МВт.
22. Организация работ по монтажу трансформаторного оборудования в условиях ТЭС 692 МВт.
23. Организация работ по техническому обслуживанию выключателей, установленных в РУ ТЭС 245 МВт.
24. Организация работ по техническому обслуживанию измерительных трансформаторов тока, установленных в РУ КЭС 1600 МВт.
25. Организация работ по техническому обслуживанию разъединителей, установленных в РУ КЭС 1600 МВт.
26. Организация системы учёта электроэнергии в ПАО «МОЭСК».
27. Перспективы применение технологий виртуальной и дополненной реальности в электроэнергетике.
28. Причины ложной работы газовой защиты и техническая диагностика вторичных цепей ГЗ на ТЭЦ 515 МВт.
- 29.Профилактические испытания автотрансформатора 500 кВ на ГРЭС-2400 МВт с применением современных средств измерений и диагностирования.
30. Разработка перспективного графика ремонтов генерирующего оборудования КЭС 1840 МВт.
31. Разработка программы комплексной диагностики трансформаторного оборудования в условиях ТЭС 692 МВт.
32. Расчет электрической части ГРЭС 1400 МВт с составлением плана диагностики состояния и испытания генератора ТГВ-200-М.
33. Расчет электрической части ТЭС 2300 МВт и системы мониторинга высоковольтного энергетического оборудования.

34. Расчет электрической части КЭС 1500 МВт с составлением плана работ по техническому обслуживанию трансформаторного оборудования.
35. Расширение ТЭЦ-27 Мосэнерго блоком 320 МВт.
36. Регулирование напряжения под нагрузкой в электроэнергетической системе на РПП 110/10.
37. Реконструкция ВЛ 110 кВ с переводом в кабельную линию на ГРЭС 1800 МВт.
38. Релейная защита блочного трансформатора ТЦ 630 МВА на ГРЭС 1600 МВт.
39. Релейная защита силовых трансформаторов ТЭС 800 МВт.
40. Релейная защита силовых трёхобмоточных трансформаторов РПП 220/35/10 кВ.
41. Ремонт аккумуляторной батареи 1000 А.ч с заменой свинцово-кислотных элементов на закрытые на ГРЭС 1200 МВт.
42. Системы автоматизированного учета в электроэнергетике и на ТЭС 1200 МВт.
43. Системы возбуждения трехфазных синхронных генераторов на ТЭС 2160 МВт.
44. Составление программы испытаний трансформаторного оборудования ТЭС 325 МВт.
45. Составление технологической карты работ по ремонту разъединителей, установленных в РУ ТЭС 352 МВт.
46. Техническая диагностика релейной защиты электрооборудования на ГРЭС 1600 МВт.
47. Техническая эксплуатация и контроль работы трансформаторов собственных нужд ТЭС 1900 МВт.
48. Техническое обслуживание трансформаторов напряжения турбогенератора 160 МВт ГРЭС 1140 МВт.
49. Установка узла коммерческого учета электрической энергии на отходящей линии ОРУ 110 кВ ГЭС 1600 МВт.
50. Цифровая трансформация электроэнергетики и расчет электрической части ТЭС 1100 МВт.
51. Эксплуатация источников постоянного оперативного тока на ТЭЦ 254 МВт.
52. Эксплуатация синхронных генераторов с водородным охлаждением на ТЭС 2620 МВт.
53. Эксплуатация цепей постоянного оперативного тока на ТЭС 2600 МВт.
54. Электрическая часть подстанции 500/220/10 кВ и капитальный ремонт автотрансформатора связи.
55. Электрическая часть ТЭЦ-326 МВт и капитальный ремонт высоковольтного электродвигателя.

4.3 Структура и содержание дипломного проекта (работы)

Критерием оценки уровня подготовки студента по специальности является:

- уровень освоения студентом теоретического материала, предусмотренного программами дисциплин и профессиональных модулей;
- уровень практических умений, продемонстрированных выпускниками вовремя выполнения практического задания;
- обоснованность, логичность, лаконичность ответов;
- соответствие выпускной квалификационной работы заданию на нее;
- качество выполнения каждого раздела выпускной квалификационной работы;
- степень разработки новых вопросов, оригинальность решений (предложений),
- теоретическая и практическая значимость;
- оценка выпускной квалификационной работы руководителем и рецензентом.

Ответ при защите выпускной квалификационной работы оценивается баллами: 5 (отлично); 4 (хорошо); 3 (удовлетворительно); 2 (неудовлетворительно).

Критериями оценки уровня подготовки студента по специальности 13.02.03 «Электрические станции, сети и системы» является:

- уровень освоения студентом теоретического материала, предусмотренного программой подготовки специалистов среднего звена по специальности 13.02.03 «Электрические станции, сети и системы»;
- уровень практических умений, предусмотренных программой подготовки специалистов среднего звена по специальности 13.02.03 «Электрические станции, сети и системы»;
- обоснованность, логичность, лаконичность ответов.

4.4 Методика оценивания дипломного проекта (работы)

Объекты оценки	Основные показатели оценки результата	Форма и условия аттестации
Качество выполнения дипломного проекта	-актуальность, практическая значимость, новизна темы дипломного проекта; -соответствие темы дипломного проекта одному или нескольким профессиональным модулям; -освоение профессиональных компетенций в ходе выполнения дипломного проекта.	экспертное наблюдение и оценка решения выпускниками задач в процессе выполнения и защиты ВКР.
Знания по специальности при решении конкретных профессиональных задач	-качество содержания доклада выпускника по каждому разделу дипломного проекта; -полнота ответа на дополнительные вопросы; -качество практической части дипломного проекта; -отзыв руководителя дипломного проекта	экспертное наблюдение и оценка решения выпускниками задач в процессе защиты ВКР
Уровень подготовки выпускника к самостоятельной работе	-самостоятельный поиск информации и материалов для написания дипломного проекта; -грамотный отбор материалов для дипломного проекта; -качество выполнения индивидуального задания во время прохождения преддипломной практики; - соблюдение графика выполнения дипломного проекта; - проявление инициативы в ходе выполнения разделов дипломного проекта.	экспертное наблюдение и оценка решения выпускниками задач в процессе выполнения и защиты ВКР.
Качество оформления дипломного проекта	замечания нормоконтролера: до 25 % 25-40% 40-70%	оценка и качества оформления дипломного проекта

Защита дипломного проекта оценивается в баллах по пятибалльной системе:

«Отлично» – высокий уровень и качество выполнения дипломной работы, четкий и обоснованный доклад по всем разделам дипломной работы. Тема сформулирована конкретно, отражает направленность работы, четко названы цель, задачи, предмет и объект исследования, правильные и содержательные ответы на дополнительные вопросы. Автор уверенно владеет содержанием работы, показывает свою точку зрения, опираясь на соответствующие теоретические положения, грамотно и содержательно отвечает на поставленные вопросы. После каждого раздела автор работы делает самостоятельные выводы. Использует наглядный материал: презентации, схемы, таблицы и др. Количество источников более 15. Все они использованы в работе. Студент легко ориентируется в тематике, может перечислить и кратко изложить содержание используемых книг. Работа сдана с соблюдением всех сроков. Соблюдены все правила оформления работы. Отличная оценка рецензента и положительный отзыв руководителя;

«Хорошо» – высокий уровень и качество выполнения дипломной работы, четкий и обоснованный доклад по всем разделам дипломной работы. Логика изложения, в общем и целом, присутствует - одно положение вытекает из другого. Правильные ответы на большинство дополнительных вопросов. Автор достаточно уверенно владеет содержанием работы, в основном, отвечает на поставленные вопросы, но допускает незначительные неточности при ответах. После каждого раздела автор работы делает выводы. Выводы порой слишком расплывчаты. Использует наглядный материал. Изучено более десяти источников. Автор ориентируется в тематике, может перечислить и кратко изложить содержание используемых книг. Есть некоторые недочеты в оформлении работы, в оформлении ссылок. Работа сдана в срок (либо с опозданием в 2-3 дня). Хорошая оценка рецензента и положительная оценка руководителя;

«Удовлетворительно» – выполнение дипломной работы в полном объеме, нечеткий или неполный доклад по разделам дипломной работы, ошибки или затруднения в ответах на дополнительные вопросы. Автор, в целом, владеет содержанием работы, но при этом затрудняется в ответах на вопросы членов ГЭК. Допускает неточности и ошибки при толковании основных положений и результатов работы, не имеет собственной точки зрения на проблему исследования. Самостоятельные выводы либо отсутствуют, либо присутствуют только формально. Изучено менее десяти источников. Автор слабо ориентируется в тематике, путается в содержании используемых книг. Представленная ВКР имеет отклонения и не во всем соответствует предъявляемым требованиям. Работа сдана с опозданием (более 3-х дней задержки). Удовлетворительный отзыв и рецензента и положительная оценка руководителя с указанием незначительных неточностей;

«Неудовлетворительно» – некачественное выполнение дипломной работы, доклад студента не отражает существа темы и содержания дипломной работы. Автор совсем не ориентируется в терминологии работы. Отсутствие ответов или неправильные ответы на дополнительные вопросы. Большая часть работы списана из одного источника, либо заимствована из сети Интернет. Авторский текст почти отсутствует. Автор совсем не ориентируется в тематике, не может назвать и кратко изложить содержание используемых книг. Изучено менее 5 источников. Много нарушений правил оформления и низкая культура ссылок. Работа сдана с опозданием (более 3-х дней задержки) при удовлетворительном отзыве рецензента и руководителя.